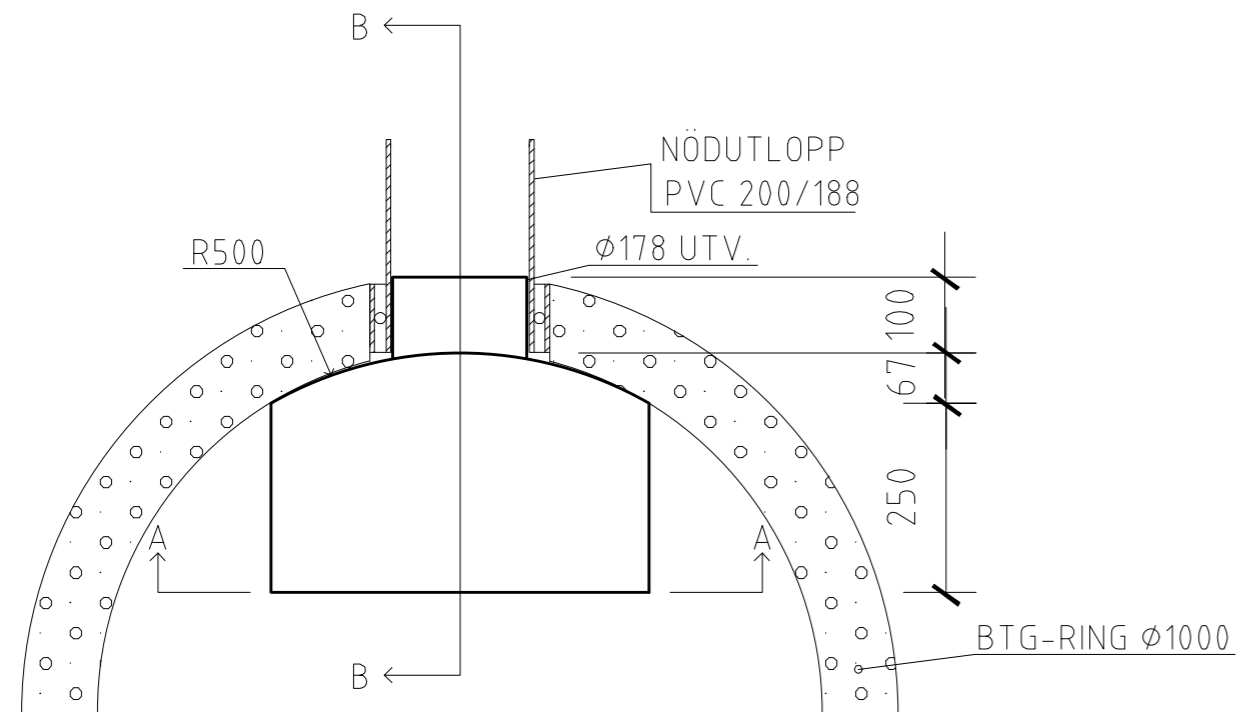


DATUM: Oct 11, 2022
 FILNAMN: C:\Users\abza298\Documents\Test\Tekniska handbok\Skiss 2- 3.dwg
 AV: ABZA298

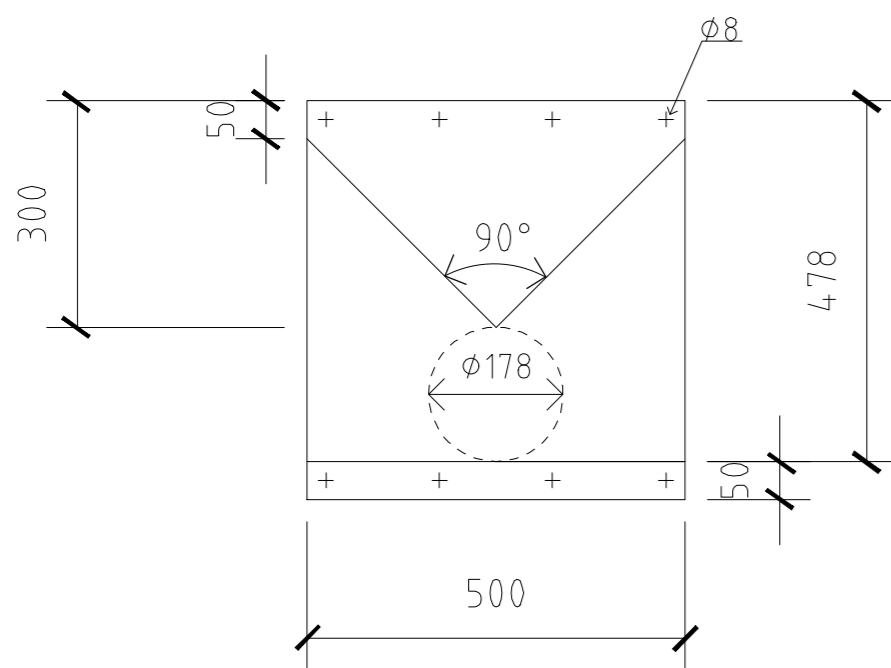


BRÄDDAVLOPP

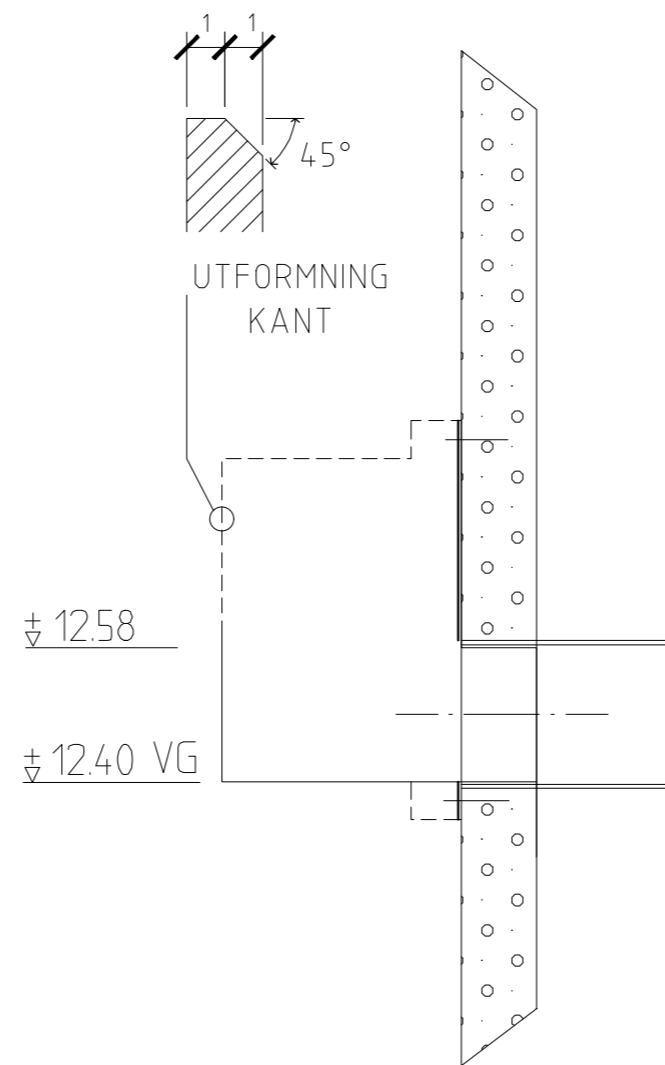
- *BRÄDDLÅDA TILLVERKAS I 2mm PLÅT SS2343.
- *TÄTA MELLAN LÅDAN OCH BETONGYTAN MED SILIKON.
- *EXPANDERBULT M6 SS2343.

OBS!

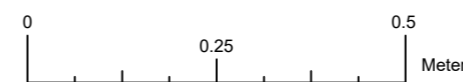
NIVÅER VID SKIBORD SAMT DIMENSION VID UTGÅENDE NÖDUTLOPP VARIERAR I VARJE ANLÄGGNING



A-A



B-B



BET	ANT	ÄNDRINGEN AVSER	SIGN	DATUM

PRINCIPSKISS

BRÄDDMÄTNING I NÖDUTLOPP
VID PUMPSTATION

RITAD ABDALLA - Z	GRANSKAD	UPPDRAGSNUMMER 60620	SKALA 1:10, A3	RITNINGSTYP
DATUM 2022-11-01	UNDERSKRIFT	RITN.NR. KONSULT	RITN.NR.	REV
			P2	